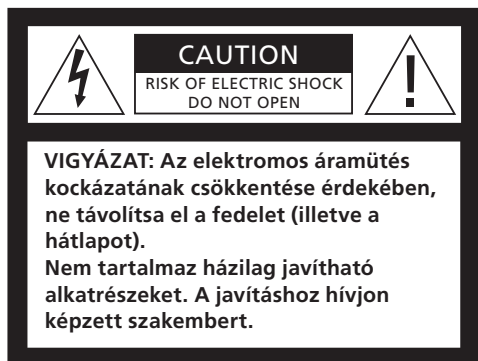


# BeoLab 4000

Útmutató



**FIGYELMEZTETÉS:** Az elektromos áramütés és a tűz veszélyének csökkentése érdekében, ne tegye ki ezt a készüléket eső, vagy nedvesség hatásának. Óvja a berendezést a csöpögő vagy fröccsenő víztől, és ügyeljen arra, hogy folyadékot tartalmazó tárgyakat, például vázát, ne helyezzenek a berendezésre.

Ha teljesen le akarja választani a készüléket a váltakozó áramú hálózatról, akkor húzza ki a hálózati csatlakozót a fali aljzatból. A leválasztott készüléknek használatra készen kell állnia.



Az egyenlő oldalú háromszögben látható nyílhegygel ellátott villám célja az, hogy felhívja a felhasználó figyelmét a szigetetlen "veszélyes feszültség"-nek a termék dobozán belüli jelenlétére, amely elég nagy lehet ahhoz, hogy emberre veszélyes elektromos áramütés kockázata jöhhessen létre.



Az egyenlő oldalú háromszögben látható felkiáltójel célja, hogy felhívja a felhasználó figyelmét a termékhez mellékelt dokumentumokban található fontos használati és karbantartási (szervizelési) utasítások meglétére.

Miután beállította a következő oldalakon leírtak szerint a hangszórókat, csatlakoztassa az egész rendszert a táphálózathoz. A jelzőfény ismét pirosan világít, jelezve, hogy a hangszórók készenlétkben állnak, és használatra készek. A hangszórókat úgy terveztük, hogy amikor éppen nem használják őket, akkor ebben a készenléti módban legyenek.

### A hangszóró tisztítása

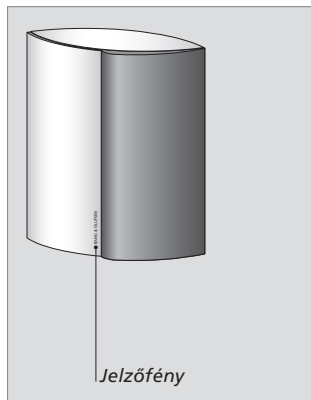
A poros felületeket száraz, puha ruhával tisztítsa meg. Szükség esetén a zsírt és a makacs szennyeződések a hangszóró felületeiről puha, langyos vízbe mártott és alaposan kicsavart, nem foszló ruhával törölje le.

Az elülső szövetet tisztíthatja porszívóra csatlakoztatott keféssel, a porszívót a leggyengébb fokozatra állítva. A hátoldalon található hűtőbordákat puha kefével vagy porszívóval tisztíthatja meg.

### Be- és kikapcsolás

A rendszer bekapcsolásával egyidejűleg a hangszórók is bekapcsolnak, és az indikátorfény zöld színben világít. Amikor ismét kikapcsolja a rendszert, a hangszórók is készenléti módba kapcsolnak át.

Ha a hangszórók egy nem Bang & Olufsen rendszerhez vannak csatlakoztatva, akkor bekapcsolnak, ha jelet kapnak a rendszerből. A jel megszűnése után néhány perccel a hangszórók kikapcsolnak.



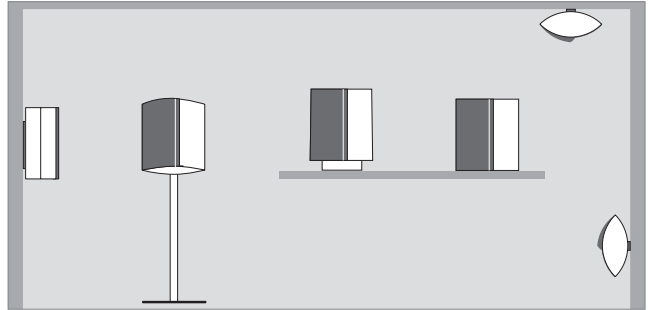
*Soha ne használjon alkoholt vagy más oldószert a hangszóró egyik részének tisztításához sem!*

Megjegyzés! A nagy hangerőszinteken történő tartós használat halláskárosodáshoz vezethet.

## A hangszórók beállítása

### *Javasoljuk az alábbi eljárás alkalmazását:*

- Válassza le a rendszert a táphálózatról.
- A hangszórókat az ezen a két oldalon található javaslatoknak megfelelően helyezze el. Ha a falra szeretné felfüggeszteni a hangszórókat, akkor olvassa el a 'Falikar' című részt (8-9. oldal). Ha valamelyik külön rendelhető tartozékot választotta, akkor olvassa el a tartozékhoz mellékelt Útmutatót.
- Csatlakoztassa a hangszórókat, majd állítsa be a LINE-L-R kapcsolót minden egyes hangszórón a 'Kábelcsatlakozások' című részben (6-7. oldal) ismertetett módon.
- Csatlakoztassa ismét az egész rendszert a táphálózathoz.



*A hangszórókat talapatukra, függőlegesen állítva kell elhelyezni, illetve a falhoz vagy a mennyezethez kell őket rögzíteni - esetleg a külön kapható tartozékok valamelyikére kell őket rögzíteni.*

### **Vigyázat!**

- Ügyeljen arra, hogy a hangszórók az útmutatóban foglalt utasításoknak megfelelően legyenek elhelyezve és csatlakoztatva. A sérülések megelőzése érdekében, csak Bang & Olufsen által elfogadott állványt és falikart használjon!
- Ne próbálja meg felnyitni a hangszórókat. A javítást bízza szakemberre!
- A hangszórók beltéri száraz, otthoni környezetben, 10-40 °C hőmérséklet-tartományban történő használatra készültek.
- A szellőzés akadályoztatásának elkerülésére, mindig legyen legalább 15 mm távolság a hangszórók között.
- Ne helyezzen semmit a hangszórók tetejére.
- Ne helyezze a hangszórókat zárt helyre, például kisméretű könyvespolcra.
- Amikor a hangszórókat függőleges pozícióban helyezi el, ügyeljen arra, hogy a jelzőfény az alpnál legyen.
- A hangszórókat elhelyezéskor próbálja úgy irányítani, hogy a hangszórók homlokát borító szövet a leggyakoribb hallgatási pozíció felé nézzen.

## A falikar

A falikarok használhatók a hangszórok falra rögzítésére, akár függőleges, akár vízszintes helyzetben. Ezek használhatók a hangszórok mennyezethez történő rögzítésére is.

A hangszórok súlyának megtartására, mindig alkalmas méretű és fajtájú csavart és tiplit használjon, figyelembe véve a fal illetve a mennyezet kialakítását és állapotát.

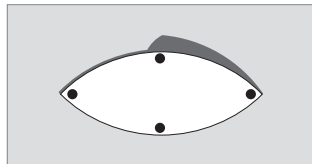
Két csavart és tiplit használjon, amelyek legyenek egyenként legalább 10 kg teherbírásúak.

Erről bővebben olvashat a 'Falikar' című részben (8-9. oldal).

## Megjegyzés könnyűszerkezetű válaszfalakkal és gipszkarton mennyezetekkel kapcsolatban

A könnyű válaszfalak és mennyezetek gyakran gipszkartonból vagy farostlemezéből készülnek és oszlopfákhoz vannak rögzítve. A gipszkarton nem megfelelő anyag a hangszórok súlyának megtartására. Ha a hangszórot ilyen falra vagy mennyezetre szeretné rögzíteni, akkor a falikart egy oszlopfához vagy kereszttartóhoz kell rögzítenie.

Használja a 9. oldalon látható csavarokat. A csavaroknak (Ø 5 mm – 0,2") át kell hatolniuk a gipszkartonon, és legalább 25 mm (1") mélyen be kell hatolniuk a fába.

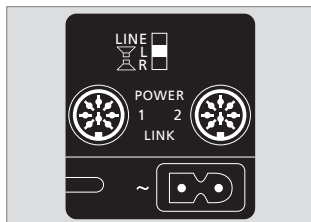


**Gumipárnák:** Ha vízszintes felületen állítja fel a hangszórokat, akkor javasoljuk, hogy erősítse fel a mellékelt gumipárnákat minden egyes hangszórok alsó lemezére, annak érdekében, hogy a bútorzatot és a hangszórokat egyaránt védje a karcolódásuktól.

## Csatlakoztatások

A hangszórók a Bang & Olufsen audió, videó és csatlakozási rendszereivel használhatók. Nem csak Bang & Olufsen készülékekhez, hanem más rendszerekhez is csatlakoztathatók.

A rendszer aljzatairól bővebben a rendszeréhez kapott Útmutatóban olvashat.



A csatlakozópanel a hangszóró hátoldalán található.

### Csatlakozópanel

#### LINE–L–R kapcsoló

Ennek a kapcsolónak három állása van. Állítsa a kapcsolót L (Bal) vagy R (Jobb) pozícióra, ha a hangszórók egy Bang & Olufsen rendszerhez csatlakoznak. Állítsa a kapcsolót LINE (vonali) pozícióra, ha a hangszórókat nem Bang & Olufsen rendszerhez csatlakoztatja.

#### POWER LINK 1–2 aljzatok

Ezek az aljzatok egy Bang & Olufsen rendszer csatlakoztatására szolgálnak. Azonban, ha a LINE–L–R jelzésű kapcsolót LINE pozícióra állítja, akkor az egyik Power Link aljzat felhasználásával a Bang & Olufsen rendszertől eltérő rendszerhez is csatlakoztathatja a hangszórót.

~

Aljzat a hálózati táplálás csatlakoztatásához.

### Csatlakozás Bang & Olufsen rendszerekhez

Egy Power Link kábel felhasználásával csatlakoztassa az egyes hangszórókat a rendszerhez.

Állítsa a kapcsolót rendre L és R (bal és jobb hangcsatorna) állásba.

### Csatlakozás nem Bang & Olufsen rendszerekhez

Használjon egy olyan különleges adaptert, amelynek egyik végén egy hagyományos RCA phono dugó, a másik végén pedig egy DIN dugó található ('Kábel a vonali jelhez' – külön rendelhető tartozék, a Bang & Olufsen forgalmazójánál kapható).

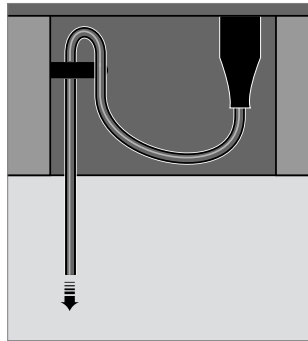
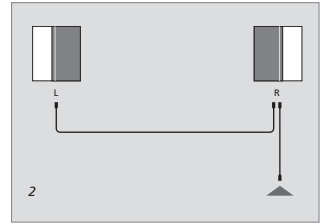
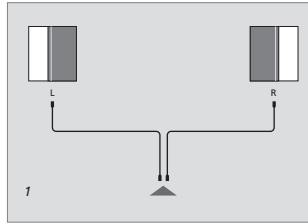
Állítsa a kapcsolót LINE állásba.

**Power Link csatlakozók:** Ezek a csatlakozók a jobb vagy a bal csatorna hangjeleit egyaránt továbbíthatják. Ezért megteheti, hogy

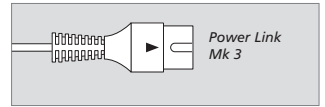
1 egy Power Link kábelt vezet a Bang & Olufsen rendszerből közvetlenül az egyes hangszőrókra.

vagy

2 egy Power Link kábelt vezet a Bang & Olufsen rendszerből az első hangszőróra, majd egy másik Power Link kábelt vezet a következő hangszőróra. Ez gyakran segít a kábelzaj csökkentésében.



*Biztonsági okokból, először rögzítse a hálózati kábelt a rögzítőszeghez, mielőtt kivezetné azt a csatlakozóházból.*



**Power Link kábelek:** A kábelek olyan típusúak legyenek, amelyeknek a dugóját egy háromszög jelöli. Ne használjon semmilyen régebbi típusú Power Link kábelt, mivel ez zajt okoz, és ennek következtében nem biztosít optimális hangminőséget!

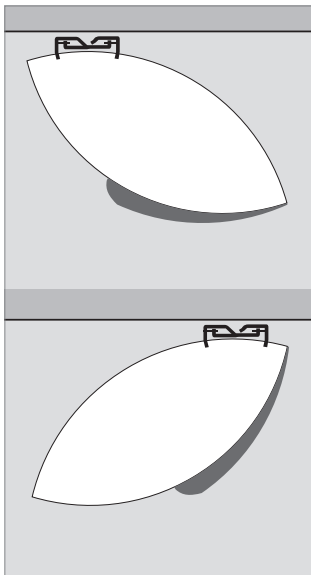
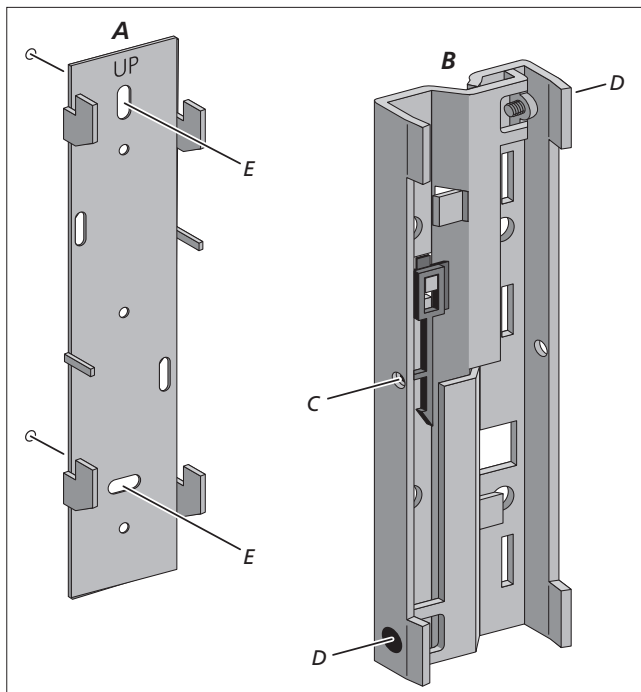
**Tápkábel:** A készülékhez adott tápkábel és csatlakozó dugó speciálisan ehhez a termékhez készült. Ha kicseréli a csatlakozó dugót, vagy megsérül a tápkábel, akkor újat kell vásárolnia a Bang & Olufsen termékek forgalmazójánál!

## Falikar

A falikar két részből áll. Az (A) elemet a falhoz kell rögzíteni, a (B) elemet pedig a hangszóró hátsó rácsához:

- Válassza szét a két elemet (A – B). Ha szükséges, lazítsa meg a két csavart (D).
- Rögzítse a (B) elemet a hangszóróhoz, a kívánt helyzetben. *Húzza meg szorosan a két (D) csavart!*
- Tartsa ahhoz a helyhez a hangszórót, ahová a falon elhelyezni szeretné, és jelölje be a kar körvonalát. Használja sablonként az (A) elemet a furatok helyének kijelölésénél.
- Rögzítse a falhoz az (A) elemet az (E) furatokon keresztül, és akassza fel a négy horogra a hangszórót.

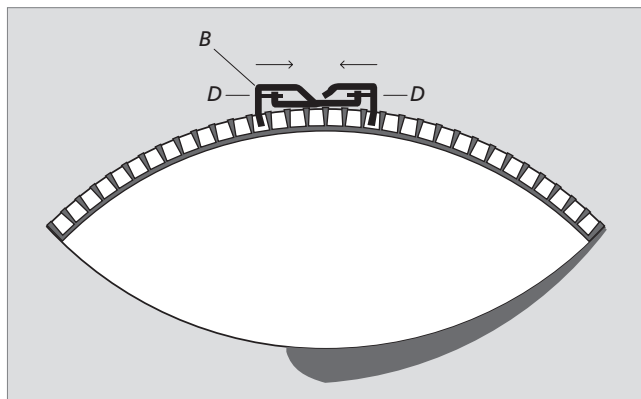
A zár beakad és így a két elem összekapcsolódik. A zárat feloldhatja egy kis csavarhúzó segítségével a (C) nyíláson keresztül.



A hangszóró hátoldalán lévő kar elhelyezése meghatározza a hangszóró és a fal által bezárt szöget.

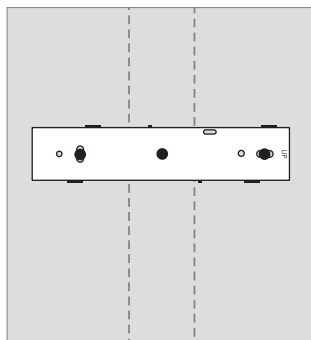


A hangszóró és a kar (B) felülről nézve.

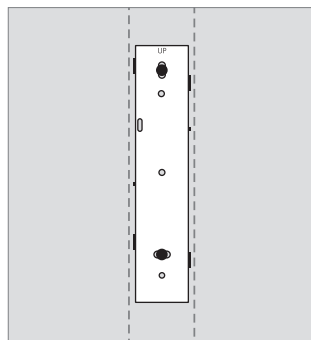


### Könnyűszerkezetű válaszfalak

Ha a hangszórót gipszkarton falra vagy mennyezetre szeretné rögzíteni, akkor a falikart egy oszlopfához vagy kereszttartóhoz kell rögzítenie.



Ha vízszintesen akarja elhelyezni, akkor három csavart kell használnia. Két azonos típusú csavart a gipszkarton panelekhez az (E) furatokon keresztül, és egy facsavart a kar közepén található furaton keresztül.



Ha függőlegesen szereli fel, akkor két csavar elegendő az (E) furatokon keresztül alkalmazva.

## Az elektromos és elektronikus hulladékok kezelése (WEEE) - Környezetvédelem



Az ilyen jellel megjelölt elektromos és elektronikus hulladékokat, alkatrészeket és elemeket vagy akkumulátorokat nem szabad a szokásos háztartási hulladék közé helyezni; mindenfajta elektromos és elektronikus készüléket és alkatrészt külön összegyűjtve kell ártalmatlanítani.

Azzal, hogy az országában működő hulladékgyűjtő rendszert használja az elektromos és elektronikus készülékek és elemek ártalmatlanítására, óvja a környezetet, az emberek egészségét, és hozzájárul a természeti erőforrások megfontolt és ésszerű felhasználásához. Az elektromos és elektronikus készülékek, elemek és

hulladékok összegyűjtésével megelőzhető az elektromos és elektronikus termékekben és készülékekben található veszélyes anyagokkal való környezetszennyezés lehetősége. Bang & Olufsen képviselője készséggel ad tanácsot az országában előírt hulladék-ártalmatlanítási eljárásról.

*Ha egy termék mérete túl kicsi ahhoz, hogy ellátható legyen ezzel a jellel, akkor ezt jelezzük a használati útmutatóban, a garancialevélen, illetve a csomagoláson.*

---

*Minden Bang & Olufsen termék megfelel a világszerte vonatkozó környezetvédelmi előírásoknak.*

**CE** Ez a termék megfelel az  
2004/108/EK és a 2006/95/  
EK sz. irányelvben  
megfogalmazott  
rendelkezéseknek.

A műszaki jellemzők, a funkciók és  
ezáltal a kezelés módosításának  
joga fenntartva!

### **Csak Kanadában élő felhasználók számára!**

Ez a B osztályú digitális készülék  
megfelel a Canadian Interference-  
Causing Equipment Regulations (az  
interferenciát okozó készülékekre  
vonatkozó kanadai előírások)  
valamennyi előírásának.

### **Csak az Egyesült Államokban élő felhasználók számára!**

Megjegyzés: Ezt a berendezést  
tesztelték és úgy találták, hogy  
megfelel a B osztályú digitális  
eszközökre vonatkozó  
határértékeknek, az FCC  
Szabályzat 15. részében foglaltak  
szerint. Az előírásban megadott  
határértékek ésszerű védelmet  
jelentenek a lakóhelyen történő  
használat során a káros  
interferenciával szemben.  
A készülék rádiófrekvenciás  
sugárzást termel, használ és  
sugározhat ki, és ha telepítése és  
használat nem az utasításoknak  
megfelelően történik, zavarhatja a  
rádiófrekvenciás kommunikációt.  
Még helyes telepítés esetén sincs  
garancia arra, hogy bizonyos  
esetekben nem lép fel  
interferencia. Ha a készülék zavarja  
a rádiós vagy televíziós vételt  
(amiről a készülék ki- és  
bekapcsolásával győződhet meg),  
akkor a következő intézkedések  
megtételével csökkentheti az  
interferenciát:

- Fordítsa el, vagy helyezze más  
helyre a vevőantennát.
- Helyezze egymástól távolabbra a  
készüléket és a vevőkészüléket.
- Ne arra az áramkörre  
csatlakoztassa a berendezést,  
amelyhez a vevőkészülék  
csatlakozik, hanem egy másikra.
- Forduljon a forgalmazóhoz vagy  
kérje tapasztalt rádió- vagy  
televízió-szerelő segítségét.

